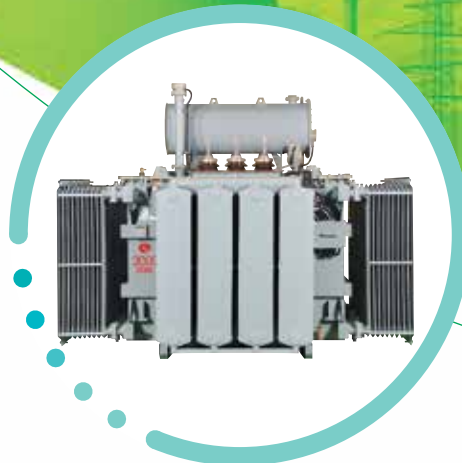


저소음 · 저손실 · 환경친화형
고효율 변압기
High-efficiency Transformers





History

- 1986.12 제룡산업(주) 창립

- 1997.08 KOSDAQ 등록

- 1998.11 ISO 9001 인증 획득

- 1999.04 고효율 아몰퍼스 유입변압기 공인기관 인정시험 최초 합격
09 국산신기술 인정-아몰퍼스 변압기 (과학기술부)

- 2000.03 조달우수제품 지정-아몰퍼스 변압기(조달청)
11 고효율에너지기자재 인증-고효율 아몰퍼스 유입변압기(에너지관리공단)
12 고효율 아몰퍼스 몰드변압기 공인기관 인정시험 최초 합격

- 2001.09 고효율 아몰퍼스 몰드변압기 최초 납품 (한국전력공사 남서울 전력관리처)

- 2002.03 고효율에너지기자재 인증-고효율 아몰퍼스 몰드변압기(에너지관리공단)

- 2003.06 발전소 소내용 고효율 아몰퍼스 몰드변압기 납품(서울화력)

- 2004.02 ISO 14001 인증 획득

- 2007.05 고효율 아몰퍼스 유입변압기 세계최대용량 3상 12/15MVA 납품(삼성전자)

- 2009.07 고효율 아몰퍼스 유입변압기 3상 11MVA 납품(경원대학교)

- 2010.10 고효율 아몰퍼스 유입변압기 3상 12.2MVA 납품(국방과학연구소)

- 2011.11 회사 사업부 분할 및 회사명 변경 '제룡전기(주)'

- 2012.12 고효율 아몰퍼스 유입변압기 3상 14MVA 납품(수원대학교)
전력용변압기 3상 25/30MVA 등 127대 납품(포스코 인도네시아 공장)

- 2013.12 '3백만불 수출의탑' 수상

- 2014.02 발전소용 고효율 몰드변압기 2/2.6MVA 외 33대 납품(당진화력 9,10호기)

- 2015.12 '천만불 수출의탑' 수상

- 2016.10 내진형 GIS(170kV) 개발 완료

- 2017.01 내진형 몰드변압기 성능인증 완료
04 내진형 몰드변압기 조달청 우수제품 지정



인증서



성능인증서



우수제품지정증서



공인검수시험면제증



ISO 9001



ISO 14001



코스닥등록증



벤처기업확인서



이노비즈



한국전력공사
KEPCO Trusted Partner

고효율 아몰퍼스 변압기



⚙️ 고효율 아몰퍼스 변압기란?

전력변환장치로서 변압기의 철심소재를 기존의 방향성 규소강판 대신 아몰퍼스 메탈(Amorphous Metal)을 적용하여 무부하손(철손)을 일반 변압기 대비 75%이상 절감한 환경친화형 저소음 고효율 변압기입니다.

⚙️ 고효율 아몰퍼스 변압기의 특징점

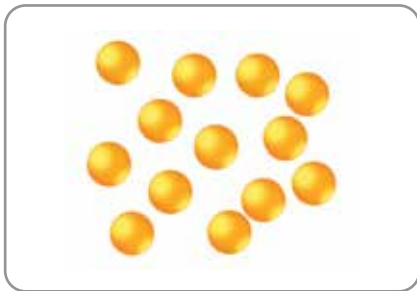
- 소형화 : 권선제조 방법을 개선하여 외형 치수가 작아짐
- 발열량이 적다
 - 설치 면적이 가장 작다
 - 권선 및 절연물들의 경년 변화를 줄일 수 있다
 - 권선의 온도 상승을 최소화하여 과부하 내량이 커진다
- 손실 절감에 의한 변압기의 운전보수비 절감 및 수명연장
- 고주파 및 고조파 대역에서 우수한 자기적 특성에 의한 고효율 및 Compact화
- 환경개선효과
 - 전력소모로 인한 열발산을 감소시켜 지구 온난화 방지
 - 발전소 건설 감소에 의한 환경보전
 - 유해가스 배출감소
- 표준소비효율을 만족하는 고효율 변압기임
- 신재생 에너지용 고효율 아몰퍼스 변압기
 - 무부하손실(No-Load Loss)의 최소화
태양광 발전의 경우 기상조건악화 및 야간운전에 따른 대기시간이 길기 때문에 평균 부하율은 15~20%정도로 낮습니다. 고조파 특성이 우수하고 무부하 손실을 최대 80% 줄인 아몰퍼스 코어를 적용해 변압기를 설계하였기 때문에 실제 운전부하대에서 전력손실을 최소화할 수 있고 고품질의 전력생산이 가능합니다.
 - 다양한 납품실적
고객의 요구에 따른 2권선, 3권선 변압기 등 다양한 사양에 대한 납품 실적을 보유하고 있으며 뛰어난 품질과 우수한 경제성으로 국내외 태양광 발전소의 고효율 아몰퍼스 변압기 적용이 증가하고 있습니다.

아몰퍼스 메탈 Amorphous Metal

철(Fe), 붕소(B), 규소(Si)등이 혼합된 용융금속을 급속냉각(10⁶°C/sec)시켜 만들어지는 비정질 자성재료 입니다.

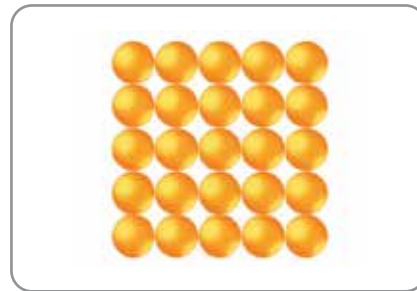
- 원자의 배열이 액체상태와 같이 불규칙한 비정질상태로 배열(랜덤구조)하여 자계의 변화에 따른 원자의 회전이 쉽기 때문에 결정 구조인 규소강판에 비해 히스테리시스 손실을 절감
- 고유저항(규소강판의 약 3배)이 높고, 소재 자체의 두께(규소강판의 약1/10)가 얇아 와류손을 절감
 - 히스테리시스손 : 철심속에 자속이 통과할 때 자기분자 상호간의 충돌에 의해 발생하는 마찰손실
 - 와류손 : 철심 내에 자속이 통과할 때 맴돌이 전류에 의해 발생하는 저항손실
 - 무부하손(철손) : 부하유무와 상관없이 변압기 1차 측에 전원이 인가된 상태(수전상태)에서는 24시간 상시 철심에서 발생하는 고정손실(대기전력손실)
 - 부하손(동손) : 변압기 권선에서 부하율에 따라 변동되는 손실, 부하율의 제곱에 비례, 부하가 없을 때는 부하손도 “0”

• 아몰퍼스 메탈구조



Noncrystalline Amorphous Metal

• 방향성 규소강판 구조



Crystalline Silicon Steel

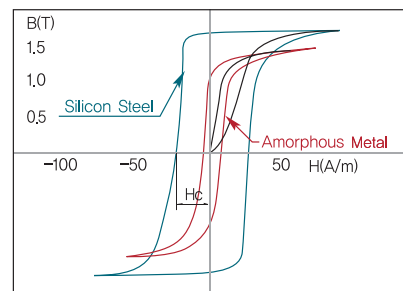
철심재료의 특성비교(60Hz일 경우)

특성	규소강판, CGO	규소강판, HGO	규소강판, 자구HGO	아몰퍼스메탈, SA1
철심손실(W/kg)	1.37~1.89	1.15~1.69	1.01~1.18	0.23
고유저항($\mu\Omega$ -cm)	48	48	48	130
두께(μm)	270~350	230~350	230~270	25
경도(Hv)	180	190	195	900

히스테리시스 곡선

히스테리시스 곡선은 자성체의 주요 특성을 결정하며, 폐곡선의 단면적으로 히스테리시스손을 나타냅니다.

아몰퍼스 메탈은 규소강판에 비해 보자력이 작고, 투자율이 높아 히스테리시스손이 작아짐을 알 수 있습니다.



B(T) = 자속밀도, H(A/m) = 자계의 세기, Hc = 보자력
B/H = 투자율(곡선의 기울기)

고효율 아몰퍼스 변압기

⚙️ 효율기자재 운용규정 / 산업통상자원부 고시 제2016-137호

※ 건식 3상 변압기 (몰드변압기)

▶ 효율 (50% 부하율 기준, %)

1/2차 전압	22.9KV/저압		3.3~6.6KV/저압		22.9KV/6.6~3.3KV	
	최저소비효율	표준소비효율	최저소비효율	표준소비효율	최저소비효율	표준소비효율
50	97.8	98.7	97.9	98.7	97.8	98.7
75	97.9	98.8	98	98.8	97.8	98.8
100	98	98.9	98.1	98.9	97.9	98.9
150	98.1	99	98.3	99	98.1	99
200	98.3	99	98.5	99	98.3	99.05
300	98.5	99.1	98.6	99.1	98.5	99.1
400	98.6	99.2	98.7	99.2	98.6	99.2
500	98.8	99.2	98.8	99.3	98.7	99.25
600	98.8	99.3	98.8	99.3	98.8	99.3
750	98.9	99.3	98.9	99.3	98.8	99.3
1,000	99	99.4	99	99.4	98.8	99.4
1,250	99	99.4	99.1	99.5	98.9	99.4
1,500	99.1	99.5	99.1	99.5	99	99.5
2,000	99.1	99.5	99.2	99.5	99.2	99.5
2,500	99.2	99.5	99.2	99.5	99.3	99.5
3,000	99.2	99.5	99.3	99.5	99.3	99.5

1. 표준소비효율을 만족하는 제품이 고효율 제품입니다.
2. 표준소비효율을 만족하면서 실사용부하율대(20~40%)에서 효과적인 고효율변압기 사용이 필요합니다.

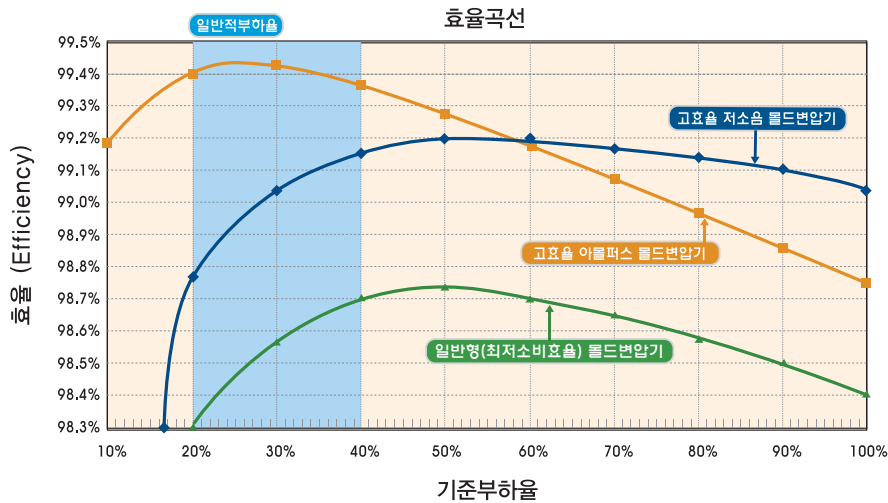
⚙️ 고효율 변압기 관련 규정

- 공공기관 에너지 이용 합리화 추진 지침(국무총리 지시 제 2010-03호)
 - 고효율 에너지기자재 사용 의무화
- 친환경 주택의 설계 및 성능평가 지침(국토해양부 고시 제 2009-1014호)
 - 20세대 이상의 공동주택 건설 시 고효율 인증 변압기 사용 의무화
- 건축물의 에너지설계기준(국토해양부 고시 제 2010-371호)
 - 건축법시행령 제91조에서 정하는 건축물의 설계 시 고효율변압기 설치 의무화

부하율에 따른 효율곡선 비교

※ 몰드변압기 3상 500KVA 22.9kV / 저압 (표준소비효율 : 99.2%, 최저소비효율 : 98.8%)

LOAD	부하율에 따른 효율(역율=1.0기준)									
	10%	20%	30%	40%	50%	60%	70%	80%	90%	100%
고효율 아몰퍼스 변압기	99.19	99.41	99.41	99.35	99.27	99.17	99.07	98.97	98.86	98.75
고효율 저소음 변압기	97.80	98.78	99.06	99.17	99.20	99.20	99.18	99.14	99.10	99.05
일반형(최저소비효율) 변압기	96.78	98.17	98.56	98.70	98.73	98.70	98.65	98.58	98.50	98.41



- [주] 1. 산업자원부(現 지식경제부)에서 한국전기안전공사에 의뢰하여 조사한 자료(2007.01.26)에 따르면 우리나라의 평균 연간 변압기 부하율은 18.43%입니다.
 2. 표준소비효율을 만족하는 변압기 중에서 실사용 부하대(기준부하율 20~40%)에서 가장 효율이 높은 변압기를 이용해야 기대하는 전기요금 절감효과를 얻을 수 있습니다.

성능기준비교

용량	▶ 무부하손 비교			▶ 총손실 비교(30% 부하시)			▶ 소음 비교			
	최저소비효율 몰드변압기	고효율 아몰퍼스 몰드변압기	절감률 (%)	최저소비효율 몰드변압기	고효율 저소음 몰드변압기	고효율 아몰퍼스 몰드변압기	NEMA	최저소비효율 몰드변압기	고효율 저소음 몰드변압기	고효율 아몰퍼스 몰드변압기
100	890	120	86.5	785	455	296	55	64	55	55
200	1,270	200	84.3	1,265	703	497	58	65	58	58
300	1,400	250	82.1	1,568	960	631	58	66	58	58
400	1,850	295	84.1	1,958	1,111	776	60	67	60	60
500	2,200	345	84.3	2,185	1,423	885	60	68	60	60
600	2,450	380	84.5	2,515	1,497	1,016	62	70	62	62
750	3,200	450	85.9	3,015	1,809	1,206	64	70	64	64
1,000	3,600	585	83.8	3,781	2,162	1,463	64	70	64	64
1,250	4,000	760	81	4,298	2,485	1,711	65	70	65	65
1,500	4,400	900	79.5	4,905	2,753	1,935	65	72	65	65
2,000	5,300	1,200	77.4	5,975	3,523	2,591	66	74	66	66
2,500	6,050	1,600	73.6	6,654	4,387	3,265	68	74	68	68
3,000	7,000	2,300	67.1	8,070	4,978	4,145	68	76	68	68

고효율 아몰퍼스(표준소비효율) 몰드 변압기



⚙️ 전력손실 절감효과

▶ 3상 22.9kV / 저압

용량 (kVA)	무부하손(W)		손실절감량 (W)	연간 손실절감량 (kWh)	연간 전력비 절감액(원)	초기투자비 예상 회수기간(년)
	아몰퍼스	일반				
100	120	890	770	6,745	1,011,780	3.0
200	200	1,270	1,070	9,373	1,405,980	
300	250	1,400	1,150	10,074	1,511,100	
400	295	1,850	1,555	13,622	2,043,270	
500	345	2,200	1,855	16,250	2,437,470	
600	380	2,450	2,070	18,133	2,719,980	
750	450	3,200	2,750	24,090	3,613,500	
1,000	585	3,600	3,015	26,411	3,961,710	
1,250	760	4,000	3,240	28,382	4,257,360	
1,500	900	4,400	3,500	30,660	4,599,000	
2,000	1,200	5,300	4,100	35,916	5,387,400	
2,500	1,600	6,050	4,450	38,982	5,847,300	
3,000	2,300	7,000	4,700	41,172	6,175,800	

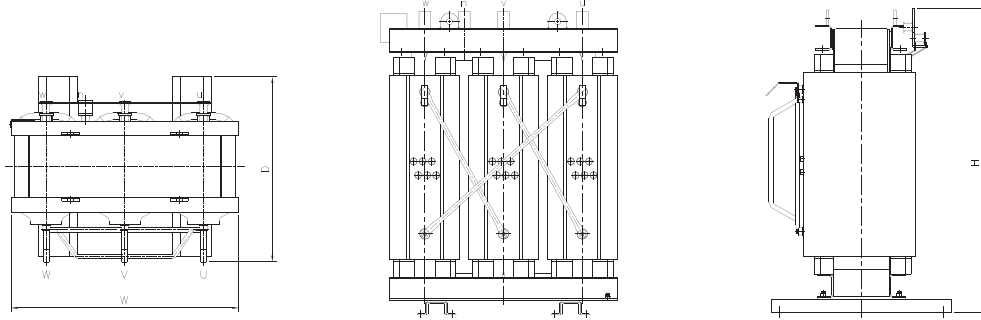
- [주] 1. 연간 손실절감량 = 손실절감량(W) X 365(일) X 24(h)
 2. 연간 전력비 절감액 = 연간 손실절감량(kWh) X 전기요금단가(₩/kWh)
 3. 한전 전기요금 일반용 평균단가 : 150원/kWh 적용
 4. 절감액 및 회수기간은 수용가의 전기요금 등의 적용기준에 따라 변경 될 수 있습니다.

표준사양

적용규격	지식경제부 고시(효율관리기자재 운용규정) 및 KSC4311				
주파수	60Hz				
절연종별	고압 : B종, 저압 : F종				
권선온도 상승	고압 : 80℃, 저압 : 100℃				
표준 절연레벨(kV)	계통전압	24	7.2	3.6	0.6 이하
	상용주파내전압	50	20	10	3
	충격내전압	95	60	40	-
1차 정격전압(kV)	22.9	6.6	3.3	-	
1차 탭전압(kV)	F23.9-R22.9 -21.9-20.9-19.9	F6.9-R6.6 -6.3-6.0-5.7	F3.45-R3.3 -3.15-3.0-2.85	-	
2차 정격전압(kV)	6.6, 3.3, 0.48, 0.44, 0.38, 0.22				
정격용량(kVA)	100 / 150 / 200 / 300 / 400 / 500 / 600 / 750 / 1,000 / 1,250 / 1,500 / 2,000 / 2,500 / 3,000 / 4,000 / 5,000				

※ 상기 이외의 규격으로도 주문, 제작 가능합니다.

외형치수 및 특성



전압	용량 (kVA)	임피던스 (%)	무부하손 (W)	부하손 (W)	효율(%)			외형치수(mm)			중량 (kg)	소음 (dB)
					20%부하율	50%부하율	100%부하율	W	D	H		
3상 22.9kV / 저압	100	6.0	120	1,950	99.02	98.80	97.97	1,090	760	1,255	790	55
	150	6.0	170	2,530	99.10	98.94	98.23	1,180	810	1,350	1,130	55
	200	6.0	200	3,300	99.18	98.99	98.28	1,140	835	1,320	1,130	58
	250	6.0	230	3,490	99.27	99.13	98.53	1,200	845	1,370	1,390	58
	300	6.0	250	4,230	99.31	99.14	98.53	1,220	845	1,420	1,390	58
	400	6.0	295	5,340	99.37	99.19	98.61	1,200	915	1,410	1,610	60
	500	6.0	345	6,000	99.42	99.27	98.75	1,220	920	1,575	1,900	60
	600	6.0	380	7,070	99.45	99.29	98.77	1,290	940	1,628	2,110	62
	750	6.0	450	8,400	99.48	99.32	98.83	1,360	960	1,705	2,520	64
	1,000	6.0	585	9,750	99.51	99.40	98.98	1,440	1,000	1,780	3,050	64
	1,250	7.0	760	10,570	99.53	99.46	99.10	1,530	1,060	1,800	3,550	65
	1,500	7.0	900	11,500	99.55	99.50	99.18	1,700	1,150	1,890	4,400	65
	2,000	8.0	1,200	15,460	99.55	99.50	99.17	2,000	1,200	2,070	5,500	66
	2,500	8.0	1,600	18,500	99.53	99.50	99.20	2,100	1,240	2,220	7,100	68
	3,000	8.0	2,300	20,500	99.48	99.51	99.25	2,300	1,400	2,470	8,500	68
3상 6.6kV 또는 3.3kV / 저압	100	4.0	95	1,870	99.16	98.89	98.07	900	640	1,130	610	55
	200	4.0	190	3,150	99.22	99.03	98.36	940	705	1,210	940	58
	300	4.0	200	4,100	99.40	99.19	98.59	990	750	1,400	1,200	58
	400	5.5	220	5,140	99.47	99.25	98.68	1,010	830	1,340	1,460	60
	500	5.5	250	5,850	99.52	99.32	98.79	1,050	830	1,370	1,510	60
	600	6.5	290	6,700	99.54	99.35	98.85	1,140	860	1,475	1,920	62
	750	6.5	335	8,400	99.55	99.35	98.85	1,160	860	1,640	2,050	64
	1,000	6.5	440	8,970	99.60	99.47	99.07	1,310	880	1,720	2,740	64
	1,250	6.5	540	9,750	99.63	99.53	99.18	1,390	960	1,760	3,220	64
	1,500	7.0	670	11,900	99.62	99.52	99.17	1,520	1,010	1,810	4,200	65
	2,000	7.5	1,100	15,490	99.55	99.51	99.18	1,880	1,050	2,020	5,300	66
	2,500	7.5	1,500	18,500	99.55	99.51	99.21	1,900	1,240	2,170	6,100	68
	3,000	7.5	2,000	20,000	99.54	99.54	99.27	2,050	1,400	2,350	7,300	68
3상 22.9kV / 6.6kV 또는 3.3kV	500	6.0	500	6,800	99.23	99.20	98.56	1,420	1,000	1,650	2,400	60
	600	6.0	600	7,200	99.27	99.30	98.72	1,560	1,060	1,705	2,900	62
	750	6.0	710	7,740	99.32	99.30	98.89	1,750	1,100	1,850	3,520	64
	1,000	6.0	830	8,600	99.42	99.41	99.07	1,850	1,120	1,910	4,050	64
	1,250	6.0	980	9,940	99.45	99.45	99.13	1,890	1,200	1,990	5,000	65
	1,500	6.5	1,200	12,200	99.44	99.50	99.11	1,920	1,200	2,110	5,500	65
	2,000	7.0	1,490	14,900	99.48	99.50	99.19	2,120	1,250	2,260	6,650	66
	2,500	7.0	1,720	16,000	99.53	99.54	99.30	2,260	1,300	2,430	7,500	68
	3,000	7.0	2,200	18,500	99.52	99.55	99.33	2,300	1,400	2,570	9,650	68

- [주] 1. 상기 특성 및 제원은 성능 개선을 위하여 별도 통보 없이 변경될 수 있습니다.
 2. 상기 특성 및 제원은 고객의 요구에 따라 일부 변경 가능합니다.
 3. 상기 이외의 규격으로도 주문 제작 가능합니다.

고효율 아몰퍼스(표준소비효율) 유입 변압기



⚙️ 전력손실 절감효과

▶ 3상 22.9kV / 저압

용량 (kVA)	무부하손(W)		손실절감량 (W)	연간 손실절감량 (kWh)	연간 전력비 절감액(원)	초기투자비 예상 회수기간(년)
	아몰퍼스	일반				
100	80	665	585	5,125	768,690	3.0
200	110	1,000	890	7,796	1,169,460	
300	160	1,400	1,240	10,862	1,629,360	
400	190	1,850	1,660	14,542	2,181,240	
500	230	2,040	1,810	15,856	2,378,340	
600	250	2,200	1,950	17,082	2,562,300	
750	300	2,400	2,100	18,396	2,759,400	
1,000	400	3,000	2,600	22,776	3,416,400	
1,500	450	4,500	4,050	35,478	5,321,700	
2,000	650	6,000	5,350	46,866	7,029,900	

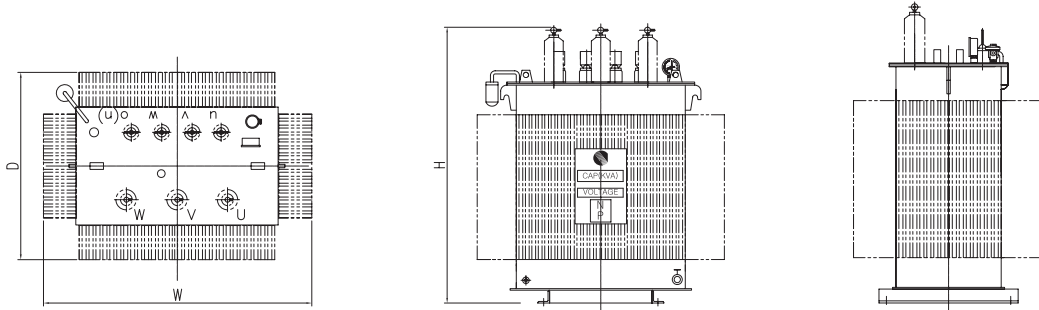
- [주] 1. 연간 손실절감량 = 손실절감량(W) X 365(일) X 24(h)
 2. 연간 전력비 절감액 = 연간 손실절감량(kWh) X 전기요금단가(₩/kWh)
 3. 한전 전기요금 일반용 평균단가 : 150원/kWh 적용
 4. 절감액 및 회수기간은 수용가의 전기요금 등의 적용기준에 따라 변경 될 수 있습니다.

표준사양

적용규격		지식경제부 고시(효율관리기자재 운용규정) 및 IEC60076 Power Transformer			
주파수		60Hz			
권선온도 상승		유온 : 60℃, 저압 : 65℃			
표준절연레벨(kV)	계통전압	24	7.2	3.6	0.6 이하
	상용주파내전압	50	20	10	3
	충격내전압	150	60	40	-
1차 정격전압(kV)		22.9	6.6	3.3	0.6 이하
1차 탭전압(kV)		F23.9-R22.9 -21.9-20.9-19.9	F6.9-R6.6 -6.3-6.0-5.7	F3.45-R3.3 -3.15-3.0-2.85	-
2차 정격전압(kV)		6.6, 3.3, 0.48, 0.44, 0.38, 0.22			
정격용량(kVA)		100 / 150 / 200 / 300 / 400 / 500 / 600 / 750 / 1,000 / 1,250 / 1,500 / 2,000 / 2,500 / 3,000 / 3,500 / 4,000 / 5,000 / 10,000 / 15,000			

* 상기 이외의 규격으로도 주문, 제작 가능합니다.

외형치수 및 특성



전압	용량 (kVA)	임피던스 (%)	무부하손 (W)	부하손 (W)	효율(%)			외형치수(mm)			유량 (ℓ)	중량 (kg)	소음 (dB)
					20% 부하율	50% 부하율	100% 부하율	W	D	H			
3상 22.9kV / 저압	100	5.0	90	1,591	99.20	99.00	98.60	1,040	690	1,300	265	730	51
	200	5.0	140	3,308	99.43	99.00	98.20	1,130	760	1,365	310	970	55
	300	5.0	180	4,562	99.45	99.10	98.30	1,175	760	1,465	360	1,160	55
	400	5.5	230	5,809	99.47	99.10	98.40	1,510	1,060	1,275	425	1,450	56
	500	5.5	260	7,640	99.50	99.10	98.30	1,530	1,055	1,330	420	1,580	56
	600	6.0	320	7,810	99.54	99.20	98.50	1,710	1,140	1,345	530	1,890	57
	750	6.0	360	9,910	99.56	99.20	98.50	1,850	1,220	1,440	640	2,220	57
	900	6.0	420	9,856	99.60	99.30	98.70	1,740	1,230	1,440	640	2,330	58
	1,000	6.0	440	11,990	99.60	99.30	98.60	1,720	1,180	1,560	745	2,650	58
	1,250	6.3	440	15,382	99.58	99.32	98.75	1,850	1,560	1,800	950	4,210	59
	1,500	6.8	450	18,537	99.60	99.33	98.75	1,860	1,570	1,810	1,080	4,270	60
	2,000	6.0	650	19,552	99.64	99.45	99.00	1,960	1,890	1,780	1,225	4,990	61
	2,500	6.5	750	27,055	99.63	99.40	98.90	2,010	2,110	1,970	1,610	6,430	62
3,000	6.5	850	32,517	99.64	99.40	98.90	2,640	1,900	2,120	2,265	7,610	63	
3상 22.9kV / 6.6kV 또는 3.3kV	300	5.3	170	4,553	99.42	99.14	98.45	1,400	930	1,240	350	1,270	55
	400	5.8	190	5,695	99.48	99.20	98.55	1,470	980	1,310	410	1,490	56
	500	5.8	250	6,849	99.48	99.22	98.60	1,550	1,030	1,380	480	1,750	56
	600	5.8	270	8,249	99.50	99.23	98.60	1,600	1,150	1,410	580	2,040	57
	750	5.8	330	9,163	99.54	99.31	98.75	1,690	1,210	1,490	680	2,400	57
	1,000	5.8	440	11,705	99.55	99.33	98.80	1,770	1,470	1,635	930	3,140	58
	1,500	5.8	480	16,203	99.63	99.40	98.90	1,800	1,620	1,765	990	4,040	60
	2,000	6.3	640	21,604	99.63	99.40	98.90	2,350	2,250	2,280	1,600	5,490	61
	2,500	6.3	750	27,055	99.63	99.40	98.90	2,550	2,250	2,450	1,840	6,380	62
	3,000	6.5	900	30,934	99.65	99.43	98.95	2,620	2,260	2,760	2,230	7,470	63
	3,500	7.0	1,000	33,125	99.67	99.47	99.03	2,230	2,900	2,470	2,200	8,600	64
	4,000	7.0	1,150	35,160	99.68	99.51	99.10	2,500	2,770	2,660	2,270	9,360	64
5,000	7.0	1,350	39,000	99.71	99.56	99.20	2,850	2,400	2,650	2,530	10,600	65	

- [주] 1. 상기 특성 및 제원은 성능 개선을 위하여 별도 통보 없이 변경될 수 있습니다
 2. 상기 특성 및 제원은 고객의 요구에 따라 일부 변경 가능합니다.
 3. 상기 이외의 규격으로도 주문 제작 가능합니다.
 4. 상기 치수 및 중량에서 2,500kVA이상은 컨서베이터 취부형입니다.

내진형 고효율 저소음 몰드변압기

일체형 스페이스와 에너지 소산형 댐퍼 등을 내진 핵심 기술로 적용하여 변압기의 내진구조를 최적화함으로써 리히터 규모 7.3의 강진에서도 완벽한 자체 내진 성능을 갖춘 고효율(표준 소비효율) 저소음 몰드변압기입니다.

내진 성능

내진 규격(IEEE 693, IEEE 344)에서 규정한 최고수준 요구응답스펙트럼 0.5g를 적용한 내진시험에서도 기계적, 전기적 특성을 유지합니다.

일체형 스페이스

(특허 제10-1464989호, 2014. 11. 19)

프레임+권선+스페이스가 일체화된 구조로 외부 에너지에 의한 부품 이탈 및 유동 방지.
(내진 및 면진기술)

에너지 소산형 댐퍼

(특허 제10-1659278호, 2016.09.19)

다축 진동 감쇠 금속 스프링 댐퍼 + 와이어 체결 구조로 외부 에너지를 소산 시켜 충격 및 진동 저감.(제진기술 추가)

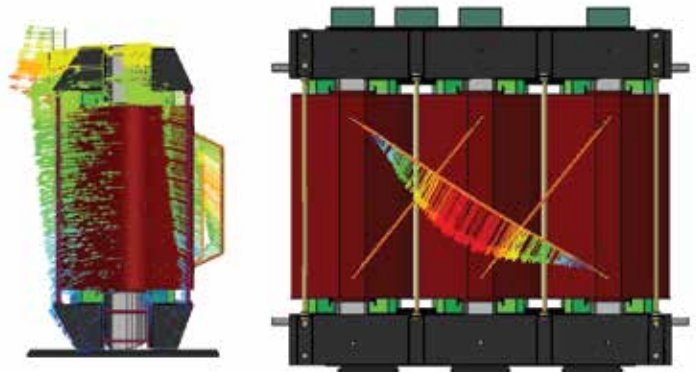
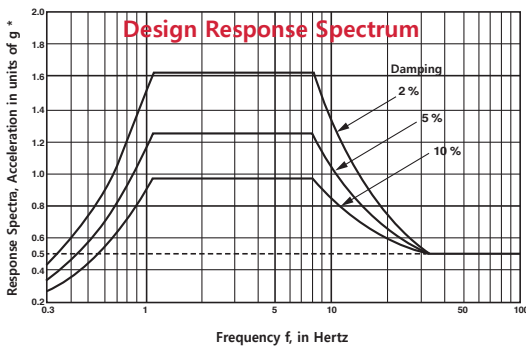


고신뢰성

3D 내진구조해석(고유진동 모드에서 MISES 응력분포 및 전위량해석)을 통한 결과값을 바탕으로 취약부분을 찾아내어 보완함으로써 최적의 구조설계로 높은 신뢰성을 보장합니다.

내진 강도 : IEEE Std 693 High(0.5g)

- 최고수준 요구응답스펙트럼



Performance level
- High (0.5g)
- Moderate (0.25g)
- Low (0.1g) → No Required Response Spectrum

⚙️ 컴팩트

기존 국내외 내진형 몰드 변압기의 상하 및 좌우 내진 보강 구조물 대신 변압기 자체에 내진, 면진, 제진 기능을 적용한 에너지 분산형 구조로써 외형치수 및 비용이 대폭 감소하여 매우 경제적이며, 기존에 설치되어 있는 일반형 변압기의 크기나 구조 등에 상관없이 설치가 가능합니다.

⚙️ 안전성

기존 몰드변압기는 외부 충격 및 진동에 취약한 구조이므로 이를 개선하기 위해 일체형 스페이서, 면진패드, 상하 지지물등을 적용 내진 구조를 최적화함으로써 안정된 내진성능을 확보하였으며, 에너지 소산형 댐퍼를 추가하여 변압기에 전달되는 에너지 분산을 통해 충격 및 진동을 저감함으로써 충분한 안정성을 확보합니다. 또한 내진시험 전, 후에 공인기관(KERI) 시험을 실시하여 합격함으로써, 전기적, 기계적 안정성을 충분히 확보한 제품임을 입증하였습니다.



[에너지 소산형 댐퍼 구조]

적용분야

- **무정전, 무재해**가 요구되는 기간산업
 - 발전소, 송변전소, 철도, 공항, 가스, 항만, 도로(터널)
- **안정적인 전력공급**이 필요한 전기통신설비
 - 석유화학, 반도체, 자동차 공장, 병원, 전산센터, 군부대
- 설치조건에 제약을 받는 **공공장소**
 - 고층빌딩, 아파트, 학교, 매립지, 방조제, 공공건축물
- **내진동, 저소음, 친환경**이 요구되는 시설물
 - 풍력설비, 선박, 농업기반시설, 폐수처리장, 상하수도



성능인증서



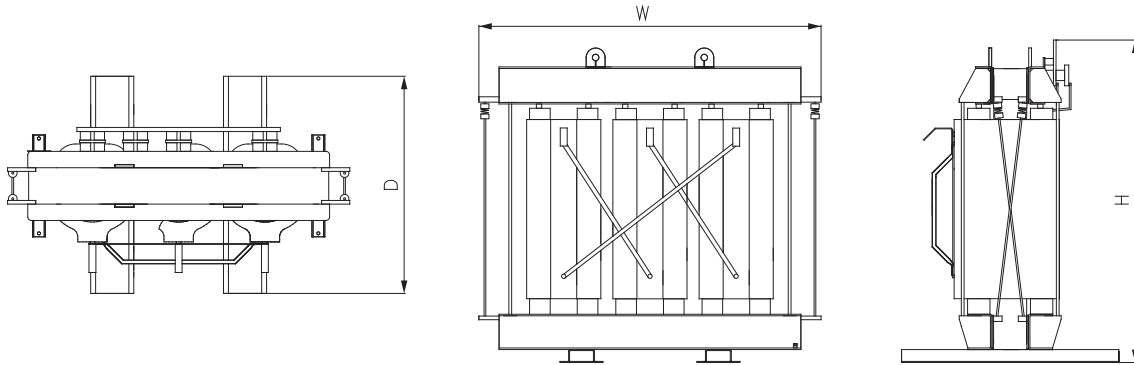
우수제품지정증서

표준사양

적용규격	KSC 4311, IEEE-693				
주파수	60Hz				
절연종별	B종 or F종				
권선온도 상승	80K or 100K				
표준절연레벨(kV)	계통전압	24	7.2	3.6	0.6 이하
	상용주파내전압	50	20	10	3
	충격내전압	95	60	40	-
1차 정격전압(kV)	22.9	6.6	3.3	-	
1차 탭전압(kV)	F23.9-R22.9 -21.9-20.9-19.9	F6.9-R6.6 -6.3-6.0-5.7	F3.45-R3.3 -3.15-3.0-2.85	-	
2차 정격전압(kV)	6.6, 3.3, 0.48, 0.44, 0.38, 0.22				
정격용량(kVA)	100 / 200 / 300 / 400 / 500 / 600 / 750 / 1,000 / 1,250 / 1,500 / 2,000 / 2,500 / 3,000				

※ 상기 이외의 규격으로도 주문, 제작 가능합니다.

외형치수 및 특성

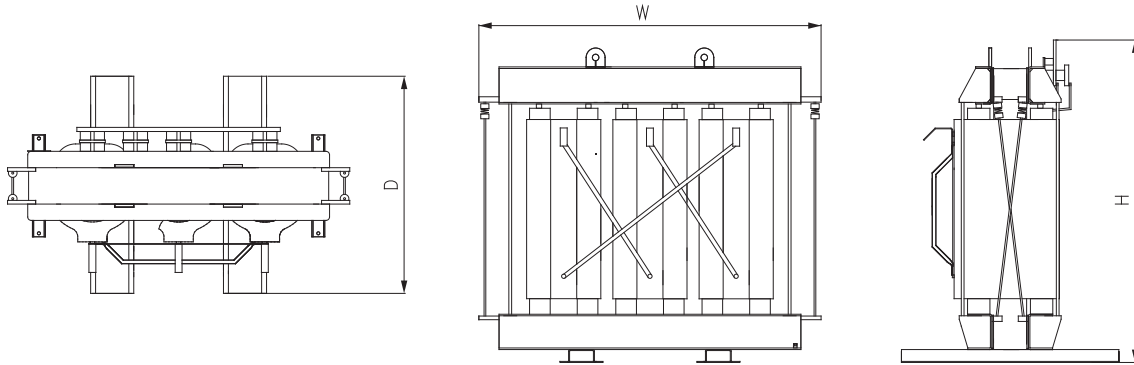


전압	용량 (kVA)	임피던스 (%)	효율(%)		외형치수(mm)			중량 (kg)	소음 (dB)
			50% 부하율	100% 부하율	W	D	H		
3상 22.9kV / 저압	100	6.0	98.90	98.70	1,300(1,720)	725	1,175	930	55
	200	6.0	99.00	98.80	1,340(1,760)	730	1,275	1,150	58
	300	6.0	99.10	99.00	1,460(1,880)	775	1,355	1,420	58
	400	6.0	99.20	99.00	1,510(1,930)	785	1,395	1,690	60
	500	6.0	99.20	99.00	1,500(1,920)	860	1,450	1,760	60
	600	6.0	99.30	99.10	1,650(2,070)	1,000	1,595	2,350	62
	750	6.5	99.30	99.10	1,650(2,070)	1,000	1,595	2,390	64
	1,000	6.5	99.40	99.20	1,710(2,130)	1,000	1,760	3,170	64
	1,250	7.0	99.40	99.20	1,840(2,260)	1,005	1,920	3,470	65
	1,500	7.0	99.50	99.30	2,010(2,430)	1,050	2,110	5,080	65
	2,000	7.0	99.50	99.30	2,190(2,610)	1,200	2,170	6,150	66
	2,500	8.0	99.50	99.30	2,240(2,660)	1,300	2,260	6,730	68
	3,000	9.0	99.50	99.30	2,500(2,860)	1,300	2,240	9,200	68
3상 6.6kV 또는 3.3kV / 저압	100	5.5	98.90	98.70	1,160(1,480)	650	980	650	50
	200	6.0	99.00	98.70	1,190(1,510)	670	1,110	900	55
	300	6.0	99.10	98.90	1,310(1,630)	690	1,150	1,100	55
	400	6.0	99.20	99.00	1,340(1,660)	800	1,180	1,250	60
	500	6.0	99.30	99.10	1,460(1,780)	800	1,210	1,550	60
	600	6.0	99.30	99.10	1,450(1,770)	1,000	1,330	1,700	62
	750	6.5	99.30	99.10	1,430(1,750)	1,000	1,430	1,870	64
	1,000	6.0	99.40	99.20	1,650(1,970)	1,000	1,570	2,660	64
	1,250	6.5	99.50	99.30	1,740(2,060)	1,000	1,740	3,400	65
	1,500	7.0	99.50	99.30	1,920(2,240)	1,000	1,820	4,600	65
	2,000	7.5	99.50	99.30	2,130(2,450)	1,200	1,970	5,650	66
	2,500	6.5	99.50	99.30	2,100(2,420)	1,200	2,130	6,730	68
	3,000	7.5	99.50	99.30	2,360(2,680)	1,200	2,200	7,820	70
3상 22.9kV / 6.6kV 또는 3.3kV	1,000	7.0	99.40	99.20	1,950(2,310)	1,200	2,070	4,000	64
	1,500	7.0	99.50	99.30	2,140(2,500)	1,200	2,200	5,850	65
	2,000	7.0	99.50	99.30	2,290(2,650)	1,400	2,400	7,000	66
	2,500	7.0	99.50	99.30	2,290(2,650)	1,400	2,400	7,000	68
	3,000	7.0	99.50	99.30	2,290(2,650)	1,400	2,400	7,000	68

- [주] 1. 상기 Data는 표준소비효율(부하율 50%)을 만족하는 기준입니다.
 2. 상기 Data는 고객의 요구에 따라 일부 변경 가능합니다.
 3. ()의 숫자는 에너지 소산형 댐퍼를 포함한 외형 치수입니다.

내진형 고효율 아몰퍼스 몰드 변압기

외형치수 및 특성



전압	용량 (kVA)	임피던스 (%)	효율(%)		외형치수(mm)			중량 (kg)	소음 (dB)
			50% 부하율	100% 부하율	W	D	H		
3상 22.9kV / 저압	100	6.0	98.90	98.10	1,430(1,590)	760	1,255	920	55
	200	6.0	99.00	98.40	1,460(1,620)	835	1,320	1,130	58
	300	6.0	99.14	98.53	1,540(1,700)	845	1,420	1,390	58
	400	6.0	99.19	98.61	1,520(1,680)	915	1,410	1,610	60
	500	6.0	99.27	98.75	1,540(1,700)	920	1,575	1,900	60
	600	6.0	99.30	98.77	1,610(1,770)	940	1,625	2,110	62
	750	6.0	99.32	98.83	1,680(1,840)	960	1,705	2,520	64
	1,000	6.0	99.41	99.07	1,760(1,920)	1,000	1,780	3,050	64
	1,250	7.0	99.46	99.13	1,850(2,010)	1,060	1,800	3,550	65
	1,500	7.0	99.50	99.18	2,020(2,180)	1,150	1,890	4,400	65
	2,000	8.0	99.50	99.19	2,320(2,480)	1,200	2,070	5,500	66
	2,500	8.0	99.54	99.30	2,420(2,580)	1,240	2,280	7,100	68
	3,000	8.5	99.55	99.33	2,620(2,780)	1,400	2,455	8,500	68
3상 6.6kV 또는 3.3kV / 저압	100	4.0	98.89	98.07	1,120(1,280)	640	1,130	610	55
	200	4.0	99.03	98.36	1,160(1,320)	705	1,210	940	58
	300	4.0	99.19	98.59	1,210(1,370)	750	1,400	1,200	58
	400	5.5	99.25	98.68	1,230(1,390)	830	1,340	1,460	60
	500	5.5	99.32	98.79	1,270(1,430)	830	1,370	1,510	60
	600	6.5	99.35	98.85	1,360(1,520)	860	1,475	1,920	62
	750	6.5	99.35	98.85	1,380(1,540)	860	1,640	2,050	64
	1,000	6.5	99.47	99.07	1,530(1,690)	880	1,720	2,740	64
	1,250	6.5	99.53	99.18	1,610(1,770)	960	1,760	3,220	64
	1,500	7.0	99.52	99.17	1,740(1,900)	1,010	1,810	4,200	65
	2,000	7.5	99.51	99.18	2,100(2,260)	1,050	2,020	5,300	66
	2,500	7.5	99.51	99.21	2,120(2,280)	1,240	2,170	6,100	68
	3,000	7.5	99.54	99.27	2,270(2,430)	1,400	2,350	7,300	68
3상 22.9kV / 6.6kV 또는 3.3kV	500	6.0	99.20	98.56	1,740(1,900)	1,000	1,650	2,400	60
	1,000	6.0	99.41	99.07	2,170(2,330)	1,045	1,890	4,050	64
	1,500	6.5	99.50	99.11	2,240(2,400)	1,200	2,150	6,380	65
	2,000	7.0	99.50	99.19	2,440(2,600)	1,250	2,260	6,650	66
	2,500	7.0	99.54	99.30	2,580(2,740)	1,300	2,430	7,500	68
3,000	7.0	99.55	99.33	2,620(2,780)	1,400	2,570	9,650	68	

- [주] 1. 상기 Data는 표준소비효율(부하율 50%)을 만족하는 기준입니다.
 2. 상기 Data는 고객의 요구에 따라 일부 변경 가능합니다.
 3. ()의 숫자는 에너지 소산형 댐퍼를 포함한 외형 치수입니다.

고효율 저소음(표준소비효율) 몰드변압기



🔧 제품설명

몰드변압기의 철심 소재로 고투자율 방향성 규소강판 또는 자구미세화 규소강판을 사용하여 일반 변압기 대비 총손실을 20% 이상을 절감한 고효율 저소음 변압기입니다.

특징

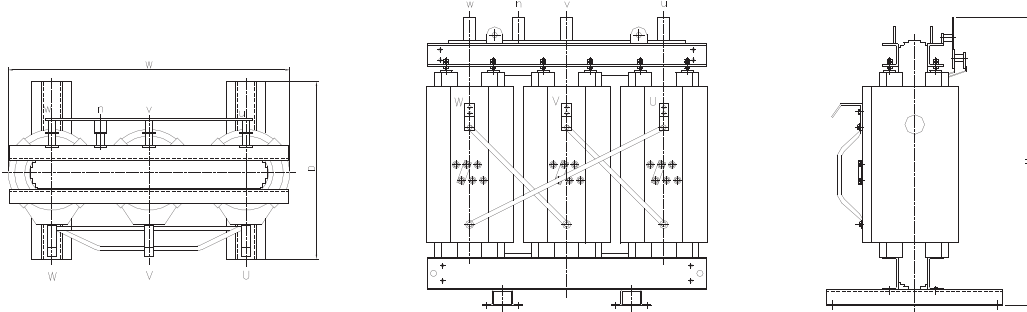
- 저손실 저소음
- 고부하율 대에서 경제적임
- 코아 가공 및 적층방법이 용이하여 대용량화 가능

표준사양

적용규격	지식경제부 고시(효율관리기자재 운용규정) 및 KSC4311				
주파수	60Hz				
절연종별	고압 : B종, 저압 : F종				
권선온도 상승	고압 : 80℃, 저압 : 100℃				
표준절연레벨(kV)	계통전압	24	7.2	3.6	0.6 이하
	상용주파내전압	50	20	10	3
	충격내전압	95	60	40	-
1차 정격전압(kV)	22.9	6.6	3.3	-	
1차 탭전압(kV)	F23.9-R22.9 -21.9-20.9-19.9	F6.9-R6.6 -6.3-6.0-5.7	F3.45-R3.3 -3.15-3.0-2.85	-	
2차 정격전압(kV)	6.6, 3.3, 0.48, 0.44, 0.38, 0.22				
정격용량(kVA)	100 / 150 / 200 / 300 / 400 / 500 / 600 / 750 / 1,000 / 1,250 / 1,500 / 2,000 / 2,500 / 3,000 / 4,000 / 5,000				

※ 상기 이외의 규격으로도 주문, 제작 가능합니다.

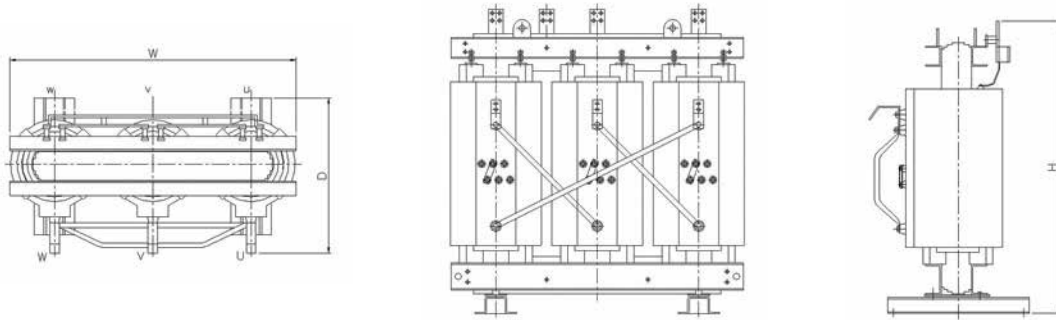
외형치수 및 특성



전압	용량 (kVA)	임피던스 (%)	효율(%)		외형치수(mm)			중량 (kg)	소음 (dB)
			50% 부하율	100% 부하율	W	D	H		
3상 22.9kV / 저압	100	6.0	98.8	98.7	1,300	730	1,180	730	55
	200	6.0	99.0	98.8	1,360	740	1,300	1,000	58
	300	6.0	99.1	98.9	1,460	780	1,360	1,410	58
	400	6.0	99.2	99.0	1,510	790	1,400	1,660	60
	500	6.0	99.3	99.1	1,510	860	1,450	1,820	60
	600	6.0	99.3	99.1	1,650	1,000	1,590	2,300	62
	750	6.5	99.3	99.1	1,650	1,000	1,600	2,330	64
	1,000	6.5	99.4	99.2	1,790	1,000	1,760	3,110	64
	1,250	7.0	99.5	99.3	1,890	1,020	1,880	3,750	65
	1,500	7.0	99.5	99.3	2,010	1,050	2,110	4,980	65
	2,000	7.0	99.5	99.3	2,190	1,200	2,170	6,020	66
	2,500	8.0	99.5	99.3	2,240	1,300	2,240	6,500	68
	3,000	9.0	99.5	99.3	2,500	1,300	2,240	8,130	68
3상 6.6kV 또는 3.3kV / 저압	100	5.0	98.9	98.6	1,160	650	980	650	55
	200	5.0	99.0	98.7	1,190	670	1,110	900	58
	300	6.0	99.1	98.8	1,310	690	1,150	1,100	58
	400	6.0	99.2	98.9	1,340	800	1,180	1,250	60
	500	6.0	99.3	99.0	1,460	800	1,210	1,550	60
	600	6.0	99.3	99.0	1,460	1,000	1,330	1,700	62
	750	6.5	99.3	99.0	1,460	1,000	1,430	1,870	64
	1,000	6.0	99.4	99.1	1,650	1,000	1,570	2,660	64
	1,500	6.0	99.5	99.3	1,920	1,000	1,820	4,600	65
3상 22.9kV / 6.6kV 또는 3.3kV	1,000	7.0	99.4	99.3	1,950	1,200	2,070	4,000	64
	1,500	7.0	99.5	99.3	2,140	1,200	2,200	5,850	65
	2,000	7.0	99.5	99.3	2,290	1,400	2,400	7,000	66
	2,500	7.0	99.5	99.4	2,290	1,400	2,400	7,000	68
	3,000	7.0	99.5	99.4	2,290	1,400	2,400	7,000	68

- [주] 1. 상기 특성 및 제원은 성능 개선을 위하여 별도 통보 없이 변경될 수 있습니다.
 2. 상기 특성 및 제원은 고객의 요구에 따라 일부 변경 가능합니다.
 3. 상기 이외의 규격으로도 주문 제작 가능합니다.

외형치수 및 특성



전압	용량 (kVA)	임피던스 (%)	효율(%)		외형치수(mm)			중량 (kg)
			50% 부하율	100% 부하율	W	D	H	
3상 22.9kV / 저압	100	3.0	97.8	97.6	1,210	710	1,190	850
	200	6.0	98.2	97.9	1,210	710	1,190	850
	300	6.0	98.4	98.1	1,220	720	1,350	1,010
	400	6.0	98.5	98.3	1,310	730	1,310	1,240
	500	6.0	98.7	98.4	1,340	840	1,420	1,390
	600	6.5	98.7	98.5	1,460	780	1,400	1,590
	750	6.5	98.8	98.5	1,500	1,000	1,570	1,960
	1,000	6.5	98.9	98.7	1,590	1,000	1,670	2,350
	1,500	7.5	99.0	98.9	1,760	1,000	1,880	3,190
	2,000	8.0	99.1	98.9	1,960	1,200	2,000	3,890
3상 6.6kV 또는 3.3kV / 저압	200	4.0	98.4	98.0	1,190	670	1,010	800
	300	4.0	98.5	98.1	1,200	670	1,140	990
	400	5.0	98.6	98.2	1,260	680	1,170	1,160
	500	5.0	98.7	98.3	1,275	1,000	1,260	1,280
	600	5.5	98.7	98.4	1,450	1,000	1,320	1,690
	750	6.0	98.8	98.5	1,430	1,000	1,430	1,800
	1,000	6.5	98.9	98.6	1,610	1,000	1,490	2,300
	1,500	6.5	99.0	98.7	1,745	1,000	1,750	3,280
	2,000	7.5	99.1	98.8	1,910	1,020	1,820	4,080
	2,500	7.5	99.2	98.9	2,020	1,200	1,900	4,940
3,000	7.5	99.3	98.9	2,070	1,200	2,040	5,420	
3상 22.9kV / 6.6kV 또는 3.3kV	200	6.0	98.2	97.8	1,495	825	1,425	1,160
	300	6.0	98.4	98.0	1,575	870	1,505	1,530
	400	6.0	98.5	98.3	1,695	890	1,585	2,100
	500	6.5	98.7	98.4	1,755	960	1,715	2,350
	600	6.5	98.7	98.5	1,810	970	1,715	2,650
	750	6.5	98.8	98.5	1,850	980	1,875	3,200
	1,000	6.5	98.9	98.7	2,035	1,000	2,010	4,400
	1,500	6.5	99.0	98.9	2,130	1,060	2,200	5,400
	2,000	7.0	99.1	98.9	2,150	1,220	2,210	5,500
	2,500	7.0	99.2	98.0	2,270	1,220	2,260	6,500
3,000	7.0	99.2	99.1	2,360	1,400	2,500	8,000	

- [주] 1. 상기 특성 및 제원은 성능 개선을 위하여 별도 통보 없이 변경될 수 있습니다.
 2. 상기 특성 및 제원은 고객의 요구에 따라 일부 변경 가능합니다.
 3. 상기 이외의 규격으로도 주문 제작 가능합니다.

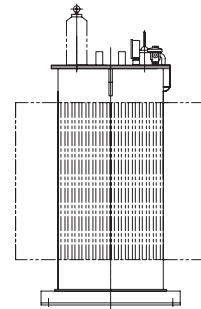
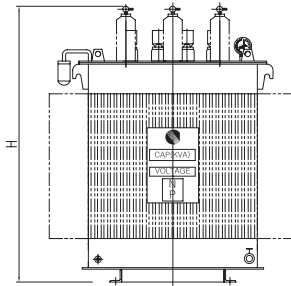
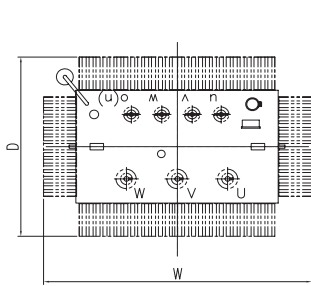
고효율 저소음(표준소비효율) 유입변압기



⚙️ 고효율 저소음 유입변압기란?

유입 변압기의 철심 소재로 고투자율 방향성 규소강판 또는 자구미세화 규소강판을 사용하여 일반변압기 대비 총손실을 20%이상 절감한 저소음 고효율 변압기입니다.

⚙️ 외형치수 및 특성



▶ 3상 22.9kV / 저압

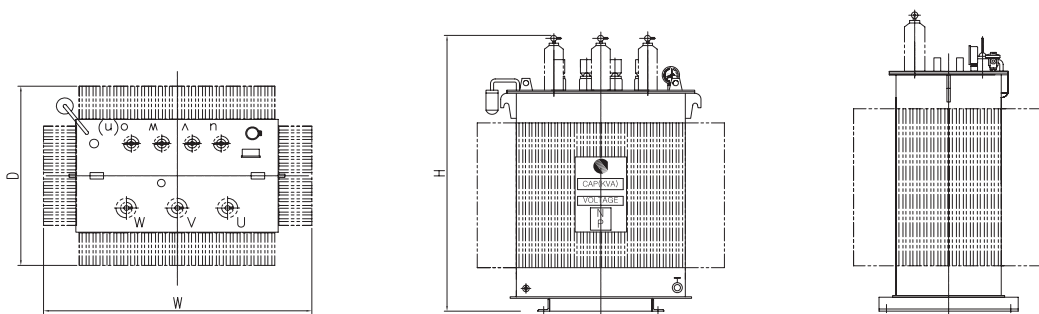
용량 (kVA)	임피던스 (%)	효율(%)		외형치수(mm)			유량 (ℓ)	중량 (kg)	소음 (dB)
		50% 부하율	50% 부하율	W	D	H			
200	5.0	99.0	98.7	1,290	790	1,225	305	1,000	55
300	5.5	99.1	98.8	1,500	820	1,255	400	1,310	55
400	5.5	99.1	98.8	1,400	850	1,275	390	1,340	56
500	5.5	99.1	98.8	1,390	880	1,330	400	1,440	56
600	5.5	99.2	99.0	1,600	910	1,330	530	1,800	57
750	6.0	99.2	98.9	1,720	1,040	1,385	555	2,010	57
900	6.0	99.3	99.1	1,560	940	1,650	705	2,620	58
1,000	6.0	99.3	99.1	1,530	940	1,740	720	2,690	58
1,250	6.5	99.3	99.1	1,610	1,370	1,830	880	3,880	60
1,500	7.0	99.3	99.1	1,680	1,410	1,900	1,005	3,960	60
2,000	6.2	99.3	99.1	1,760	1,740	1,980	1,240	5,140	61
2,500	6.7	99.4	99.2	1,900	1,830	2,030	1,755	6,710	62
3,000	6.7	99.4	99.2	1,990	2,040	2,070	2,065	8,190	63

- [주] 1. 상기 특성 및 제원은 성능 개선을 위하여 별도 통보 없이 변경될 수 있습니다.
 2. 상기 특성 및 제원은 고객의 요구에 따라 일부 변경 가능합니다.
 3. 상기 이외의 규격으로도 주문 제작 가능합니다.

일반형 (최저소비효율) 유입변압기



외형치수 및 특성



▶ 3상 22.9kV / 저압

용량 (kVA)	임피던스 (%)	효율(%)		외형치수(mm)			유량 (ℓ)	중량 (kg)
		50% 부하율	100% 부하율	W	D	H		
100	4.8	98.0	97.3	1,000	700	1,240	210	580
200	5.5	98.2	97.9	1,190	770	1,350	330	1,020
300	6.0	98.4	97.9	1,270	980	1,340	380	1,220
400	5.5	98.4	98.0	1,400	980	1,425	405	1,470
500	6.0	98.5	98.1	1,480	1,010	1,570	500	1,700
600	6.0	98.5	98.3	1,530	1,150	1,540	570	1,960
750	6.0	98.6	98.3	1,460	1,130	1,740	740	2,270
900	6.5	98.7	98.5	1,640	1,160	1,760	790	2,580
1,000	6.5	98.7	98.4	1,600	1,100	1,840	790	2,670
1,250	6.5	98.8	98.6	1,650	1,800	1,860	980	3,700
1,500	7.0	98.8	98.5	1,650	1,810	1,860	1,120	4,200
2,000	6~8	98.9	98.6	1,670	2,170	1,925	1,250	5,100
2,500	6~8	99.0	98.8	2,110	2,380	2,240	1,940	7,590
3,000	6~8	99.1	98.9	2,210	2,660	2,280	2,280	9,260

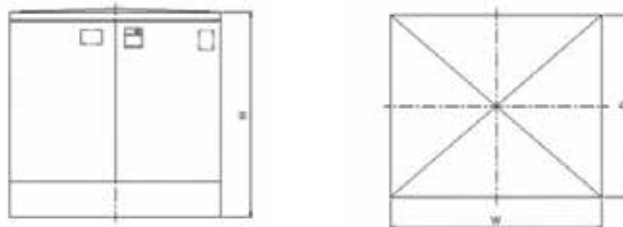
- [주] 1. 상기 특성 및 제원은 성능 개선을 위하여 별도 통보 없이 변경될 수 있습니다.
 2. 상기 특성 및 제원은 고객의 요구에 따라 일부 변경 가능합니다.
 3. 상기 이외의 규격으로도 주문 제작 가능합니다.



지하 케이블로 송전되는 도심, 학교, 공장지대 등에 사용하기 적합한 구조로 전원부의 외부 노출이 없어 안전하며 1, 2차측에 적당한 보호장치를 부착할 수 있는 구조로 제작되어 있습니다. **아몰퍼스 변압기를 내장하여 고효율 지상설치형 변압기로 사용이 가능합니다.**

- 부싱배열에 따라
 - Radial Feed형 : 일반 변압기와 마찬가지로 전원을 한쪽에서만 수전하는 형태
 - Loop Feed형 : 송배전의 신뢰성을 높이기 위하여 전원을 양쪽에서 공급받을 수 있는 형태

⚙️ 외형치수 및 특성



일차전압 (V)	이차전압 (V)	용량 (kVA)	무부하전류 (%)	전압변동률 (%)	무부하손 (W)	효율 (%)	외형치수(mm)			중량 (kg)
							W	D	H	
13,200/22,900GrdY (단상)	230	50	0.8	1.5	127	98.3	1,000	1,000	950	635
		100	0.7	1.5	209	98.4	1,000	1,000	950	755
		200	0.6	1.4	409	98.6	1,000	1,400	1,150	1,240
22,900Y (3상)	400y/230	75	1.7	1.8	271	97.9	1,500	1,000	1,400	1,150
		150	1.6	1.7	431	98.1	1,500	1,000	1,400	1,350
		300	1.0	1.5	692	98.4	1,500	1,250	1,400	1,860
		500	0.8	1.4	817	98.6	1,500	1,500	1,400	2,265

- [주] 1. 상기 특성 및 제원은 성능 개선을 위하여 별도 통보 없이 변경될 수 있습니다.
 2. 상기 특성 및 제원은 고객의 요구에 따라 일부 변경 가능합니다.
 3. 상기 이외의 규격으로도 주문 제작 가능합니다.



⚙️ 제품설명

단권변압기는 교류 AT급전방식에서 급전선과 전차선 사이에 설치하며, 동일철심에 감은 2개의 권선을 직렬로 접속하고 중심점 단자를 인출하여 전차선과 레일, 레일과 급전선간의 전압이 유지되면서 전철에 전력을 공급할 수 있는 변압기입니다.

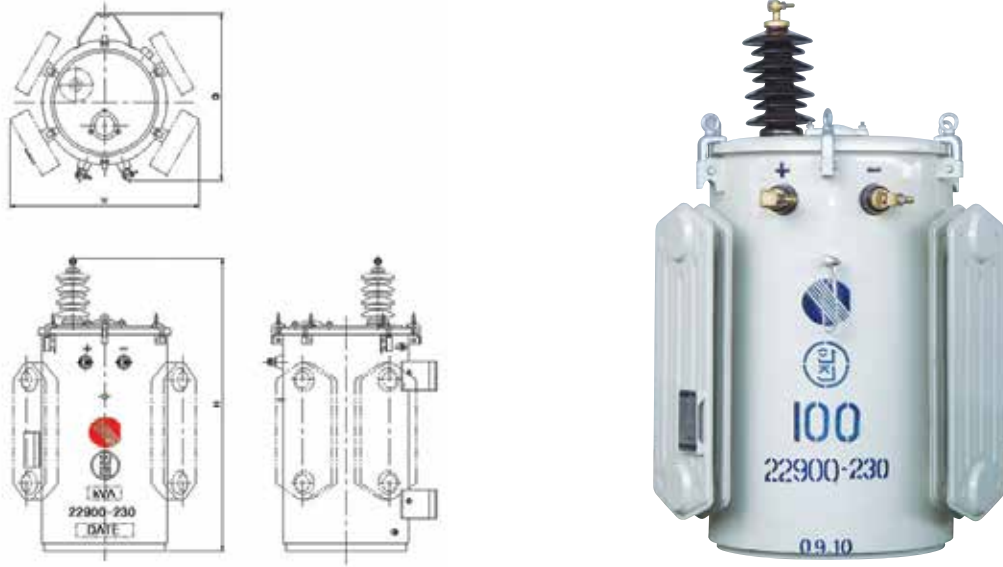
표준사양(유입)

적용규격	KRW PW 002-12(R)(한국철도표준규격) / KS C IEC60076 전력용변압기				
주파수	60Hz				
권선온도상승	유온 : 60 K, 권선 : 65 K				
표준절연레벨(kV)	계통전압	55			
	상용주파 내전압	20			
	충격 내전압	200			
1차 정격전압(kV)	55(무탭)				
2차 정격전압(kV)	27.5				
정격용량(kVA)	자기용량	5,000	7,500	10,000	15,000
	선로용량	10,000	15,000	20,000	30,000

표준사양(몰드)

적용규격	KRSA-3008(철도용품 한국철도시설공단 규격서) / KS C IEC60076 전력용변압기				
주파수	60Hz				
권선온도상승	1차 : 100 K, 2차 : 100 K				
표준절연레벨(kV)	계통전압	55			
	상용주파 내전압	20			
	충격 내전압	200			
1차 정격전압(kV)	55(무탭)				
2차 정격전압(kV)	27.5				
정격용량(kVA)	자기용량	5,000	7,500	10,000	15,000
	선로용량	10,000	15,000	20,000	30,000

아몰퍼스 / 고효율 주상변압기



외형치수 및 특성

▶ 단상 13200V/22900GrdY-230V, 60Hz

구분	용량 (kVA)	무부하전류 (%)	전압변동률 (%)	무부하손 (W)	효율 (%)	외형치수(mm)			중량 (kg)
						W	D	H	
아몰퍼스 주상변압기	10	1.2	2.0	12	97.90	490	560	970	125
	20	1.2	1.7	19	98.20	520	590	1,075	168
	30	1.0	1.5	25	98.40	570	640	1,215	245
	50	0.8	1.4	35	98.60	620	700	1,265	340
	75	0.8	1.4	48	98.60	700	760	1,235	420
	100	0.7	1.3	58	98.70	720	780	1,315	500
고효율 주상변압기	20	1.0	1.7	48	98.61	470	600	1,120	205
	30	1.0	1.5	62	98.71	480	610	1,160	230
	50	0.8	1.4	89	98.83	520	660	1,210	310
	75	0.8	1.4	132	98.92	560	720	1,240	395
	100	0.7	1.3	165	98.99	645	730	1,260	490
	167	0.7	1.3	215	98.68	820	760	1,260	500

- [주] 1. 상기 특성 및 제원은 성능 개선을 위하여 별도 통보 없이 변경될 수 있습니다.
 2. 상기 특성 및 제원은 고객의 요구에 따라 일부 변경 가능합니다.
 3. 상기 이외의 규격으로도 주문 제작 가능합니다.



The Best Leader
of the World
Cheryong Electric



제룡전기주식회사
CHERYONG ELECTRIC CO.,LTD.
www.cheryongelec.com

본사

서울시 광진구 아차산로 628
Tel 02.2204.6360~7 Fax 02.2204.6329

HEAD OFFICE

628, Ahasan-ro, Gwangjin-gu, Seoul, Korea
Tel 82.2.2204.6360~7 Fax 82.2.2204.6329

대전공장

대전광역시 대덕구 신일서로 21
Tel 042.930.3000 Fax 042.933.5964

DAEJEON FACTORY

21, Sinilseo-ro, Daedeok-gu, Daejeon, Korea
Tel 82.42.930.3000 Fax 82.42.933.5964